

УТВЕРЖДАЮ
Руководитель ГЦИ СИ
ФГУП «ВНИИФТРИ»

А.Н. Щипунов

11 _____ 2012 г.



ИНСТРУКЦИЯ
РЕГИСТРАТОР АВТОНОМНЫЙ РАД-256М

Методика поверки
ТАПФ3.035.009Д1

| Инв. № подл. | Подп. и дата | Взам. инв. № | Инв. № дубл. | Подп. и дата |
|--------------|--------------|--------------|--------------|--------------|
| | | | | |

Содержание

ЛИСТ

| | | |
|----------|--|----|
| 1 | ОПЕРАЦИИ ПОВЕРКИ | 3 |
| 2 | СРЕДСТВА ПОВЕРКИ | 4 |
| 3 | УСЛОВИЯ ПОВЕРКИ И ПОДГОТОВКА К НЕЙ | 5 |
| 4 | ПРОВЕДЕНИЕ ПОВЕРКИ | 6 |
| 4.1 | Внешний осмотр | 6 |
| 4.2 | Опробование..... | 6 |
| 4.3 | Определение метрологических характеристик | 6 |
| 4.4 | Подтверждение соответствия программного обеспечения СИ | 12 |
| 5 | ОФОРМЛЕНИЕ РЕЗУЛЬТАТОВ ПОВЕРКИ | 13 |

| | | | | | |
|--------------|---------------|----------|--------|------|---|
| Перв. прим. | ТАП 3.035.009 | | | | |
| Справ. № | | | | | |
| Подп. и дата | | | | | |
| Изм. № дубл. | | | | | |
| Взам. инв. № | | | | | |
| Подп. и дата | | | | | |
| Изм. | Лист | № докум. | Подп. | Дата | ТАПФ3.035.009Д1 |
| Разраб. | Резникова | | | | Регистратор автономный РАД-256М Методика поверки |
| Пров. | Мальцев | | | | |
| Н. контр. | Пыльцов | | | | |
| Утв. | Титов | | | | |
| Изм. № подл. | Лит. | Лист | Листов | | |
| | | 2 | 13 | | |

Настоящая методика поверки распространяется на вновь изготавливаемый, выпускаемый из ремонта и находящийся в эксплуатации **регистратор автономный РАД-256М** (далее по тексту – регистратор).

Методика устанавливает методы первичной и периодической поверки и порядок оформления результатов поверки.

1. ОПЕРАЦИИ ПОВЕРКИ

При проведении поверки должны выполняться операции, указанные в таблице 1.1.

Таблица 1.1

| Наименование операции | Пункты методики | Обязательность проведения операций при | |
|--|-----------------|--|-----------------------|
| | | Первичной поверке | Периодической поверке |
| 1 Внешний осмотр | 4.1 | да | да |
| 2 Опробование | 4.2 | да | да |
| 3 Определение основной абсолютной погрешности измерений напряжения в диапазоне от минус 100 до 100 В | 4.3.1 | да | да |
| 4 Определение основной абсолютной погрешности измерений напряжения в диапазоне от минус 10 до 10 В | 4.3.2 | да | да |
| 5 Определение основной абсолютной погрешности измерений напряжения в диапазоне от минус 1 до 1 В | 4.3.3 | да | да |
| 6 Определение основной абсолютной погрешности измерений напряжения в диапазоне от минус 0,1 до 0,1 В | 4.3.4 | да | да |
| 7 Подтверждение соответствия программного обеспечения СИ | 4.4 | да | да |

| | |
|--------------|--------------|
| Инт. № подл. | Подп. и дата |
| Взам. инв. № | Инт. № дубл. |
| Подп. и дата | Подп. и дата |

| | | | | |
|------|------|----------|-------|------|
| Изм. | Лист | № докум. | Подп. | Дата |
|------|------|----------|-------|------|

ТАПФ3.035.009Д1

Лист

3

2 СРЕДСТВА ПОВЕРКИ

2.1 При проведении поверки должны быть применены средства поверки, приведенные в таблице 2.1.

2.2 Работы со средствами поверки должны производиться в соответствии с их эксплуатационной документацией.

Таблица 2.1

| Номер пункта методики поверки | Наименование и тип основного и вспомогательного средства поверки, обозначение нормативного документа, регламентирующего технические требования, метрологические и основные технические характеристики средства поверки |
|-------------------------------|--|
| 4.3 | Вольтметр универсальный цифровой В7-38 (диапазон до 1000 В, пределы допускаемой относительной погрешности $\pm 0,07\%$) |
| 4.3 | Источник питания Б5-49 (диапазон до 100 В, пределы допускаемой погрешности $\pm 0,1\%$) |

2.3 Вместо указанных средств поверки разрешается применять другие приборы, обеспечивающие измерение параметров с необходимой точностью.

2.4 Средства поверки должны быть исправны, поверены и иметь свидетельство о поверке.

| | | | | | | | | | | | |
|--------------|--------------|--------------|--------------|--------------|------|------|----------|-------|------|-----------------|------|
| Инв. № подл. | Подп. и дата | Взам. инв. № | Инв. № дубл. | Подп. и дата | Изм. | Лист | № докум. | Подп. | Дата | ТАПФ3.035.009Д1 | Лист |
| | | | | | | | | | | | 4 |

3 УСЛОВИЯ ПОВЕРКИ И ПОДГОТОВКА К НЕЙ

3.1 При проведении поверки должны соблюдаться следующие условия:

- температура окружающей среды (20 ± 5) °С;
- относительная влажность воздуха (65 ± 15) %;
- атмосферное давление от 84 до 106 кПа, (630–795 мм рт. ст.).

3.2 Перед поверкой регистратор должен быть выдержан в указанных условиях не менее 3-х часов.

| Инв. № подл. | Подп. и дата | Взам. инв. № | Инв. № дубл. | Подп. и дата |
|--------------|--------------|--------------|--------------|--------------|
| | | | | |
| | | | | |
| Изм. | Лист | № докум. | Подп. | Дата |

ТАПФ3.035.009Д1

| |
|------|
| Лист |
| 5 |

4 ПРОВЕДЕНИЕ ПОВЕРКИ

4.1 Внешний осмотр.

4.1.1 При проведении внешнего осмотра установить соответствие регистратора следующим требованиям:

- все надписи на регистраторе должны быть четкими и ясными;
- корпус регистратора не должен иметь механических повреждений;
- соединительные кабели должны быть исправными;
- пломба на задней стенке не должна быть повреждена;
- комплектность должна соответствовать технической документации.

4.1.2 Регистратор, имеющий дефекты, бракуется и направляется в ремонт.

4.2 Опробование.

4.2.1 Проводить опробование регистратора для оценки его исправности в соответствии с разделом 5 руководства по эксплуатации ТАПФЗ.035.009РЭ (далее – РЭ).

4.3 Определение метрологических характеристик.

4.3.1 **Определение основной абсолютной погрешности измерений напряжения в диапазоне от минус 100 до 100 В**

4.3.1.1 Собрать схему измерения в соответствии с рисунком 1. Установить переключатель SA1 в положение «100». Установить переключатель SA2 в положение «1».

4.3.1.2 Включить приборы PU1, PU2, PV1. Установить на PU1, PU2 напряжение 90 В. Измерить прибором PV1 напряжение на клеммах регистратора «I», «II» относительно клеммы «L». Результаты измерений записать соответственно в графы 3 и 7 таблицы 4.1 для первой поверяемой точки (далее п.т.).

4.3.1.3 В соответствии с разделом 5 РЭ включить регистратор в режиме «Монитор», выбрать два канала и диапазон измерения от минус 100 до 100 В.

4.3.1.4 На экране монитора зафиксировать результаты измерений по 1-му и 2-му каналам и записать их соответственно в графы 4 и 8 таблицы 4.1 для первой п.т.

| | | | | | | | | |
|------|------|----------|-------|------|------|------|-----------------|------|
| Изн. | Лист | № докум. | Подп. | Дата | Изн. | Лист | ТАПФЗ.035.009Д1 | Лист |
| | | | | | | | | 6 |
| | | | | | | | | |
| | | | | | | | | |

Таблица 4.1

| Диапазон измерения | П.т. | 1 канал | | | | 2 канал | | | |
|--------------------|------|----------------|------------------|------------------|---|----------------|------------------|------------------|----|
| | | U _к | U _{ИЗМ} | Δ _{доп} | Δ | U _к | U _{ИЗМ} | Δ _{доп} | Δ |
| 1 | 2 | 3 | 4 | 5 | 6 | 7 | 8 | 9 | 10 |
| От -100 до 100 В | 1 | | | | | | | | |
| | 2 | | | | | | | | |
| | 3 | | | | | | | | |
| | 4 | | | | | | | | |
| | 5 | | | | | | | | |

4.3.1.5 Рассчитать допускаемую погрешность измерений по формуле (1):

$$\Delta_{\text{доп}} = 0,002 \cdot U_{\text{ИЗМ}} + 2 \cdot k, \quad (1)$$

где k - единица младшего разряда,

U_{ИЗМ} – измеренное напряжение.

Записать в графы 5 и 9 таблицы 4.1.

4.3.1.6 Рассчитать абсолютную погрешность измерений по формуле (2):

$$\Delta = U_{\text{ИЗМ}} - U_{\text{к}}, \quad (2)$$

где U_к – величина подаваемого на вход напряжения

U_{ИЗМ} – измеренное напряжение.

Записать результат расчета в графы 6 и 10 (соответственно для 1-го и 2-го каналов измерения) таблицы 4.1 для первой п.т.

4.3.1.7 Установить переключатель SA2 в положение «2» и повторить пп.4.3.1.2 - 4.3.1.6 для второй, третьей, четвертой и пятой п.т., (60 В, 30 В, -30 В, -60 В) указанных в графе 2 таблицы 4.1.

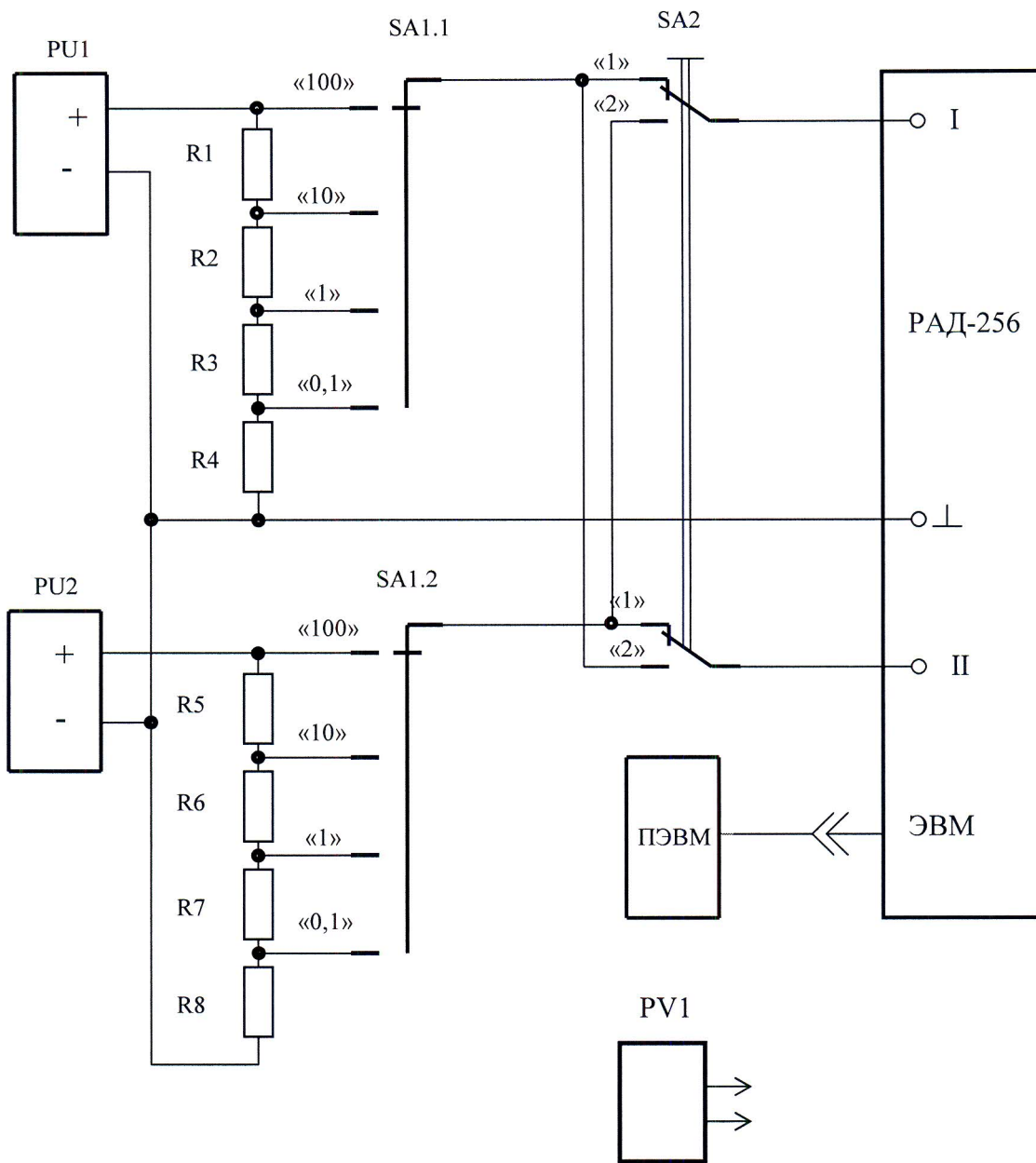
Результаты поверки считаются положительными, если абсолютная погрешность измерений не превышает допускаемую.

4.3.2 *Определение основной абсолютной погрешности измерений напряжения в диапазоне от минус 10 до 10 В*

4.3.2.1 Собрать схему измерения в соответствии с рисунком 1. Установить переключатель SA1 в положение «10». Установить переключатель SA2 в положение «1».

| | |
|--------------|--------------|
| Ив. № подл. | Подп. и дата |
| Взам. инв. № | Ив. № дубл. |
| Подп. и дата | |

| | | | | | | |
|------|------|----------|-------|------|-----------------|------|
| Изм. | Лист | № докум. | Подп. | Дата | ТАПФ3.035.009Д1 | Лист |
| | | | | | | 7 |



R1,R5 – резистор C2-33-0,125-120Ом±5%
 R2,R6 – резистор C2-33-0,125-910Ом±5%
 R3,R7 – резистор C2-33-0,125-9,1кОм±5%
 R4,R8 – резистор C2-33-0,125-33кОм±5%
 SA1 – переключатель ПГ3-5П2Н
 SA2 – переключатель П2К-Н-1-20-4-Ч

Рисунок 1 – Схема измерения

| | | | | |
|---------------|--------------|---------------|--------------|------|
| Изм. | Лист | № докум. | Подп. | Дата |
| | | | | |
| Индв. № подл. | Взам. инв. № | Индв. № дубл. | Подп. и дата | |
| | | | | |

ТАПФ3.035.009Д1

4.3.2.2 Включить приборы PU1, PU2, PV1. Установить на PU1, PU2 напряжение 9 В. Измерить прибором PV1 напряжение на клеммах регистратора «I», «II» относительно клеммы «L». Результаты измерений записать в графы 3 и 7 таблицы 4.2 для первой п.т.

4.3.2.3 В соответствии с разделом 5 РЭ включить регистратор в режиме «Монитор», выбрать два канала и диапазон измерения от минус 10 до плюс 10 В.

4.3.2.4 На экране монитора зафиксировать результаты измерения по 1-му и 2-му каналам и записать их соответственно в графы 4 и 8 таблицы 4.2 для первой п.т.

Таблица 4.2

| Диапазон измерения | П.т. | 1 канал | | | | 2 канал | | | |
|--------------------|------|----------------|------------------|------------------|---|----------------|------------------|------------------|----|
| | | U _к | U _{ИЗМ} | Δ _{доп} | Δ | U _к | U _{ИЗМ} | Δ _{доп} | Δ |
| 1 | 2 | 3 | 4 | 5 | 6 | 7 | 8 | 9 | 10 |
| От -10 до 10 В | 1 | | | | | | | | |
| | 2 | | | | | | | | |
| | 3 | | | | | | | | |
| | 4 | | | | | | | | |
| | 5 | | | | | | | | |

4.3.2.5 Рассчитать допускаемую погрешность измерений по формуле (1). Записать в графы 5 и 9 таблицы 4.2.

4.3.2.6 Рассчитать абсолютную погрешность измерений по формуле (2). Записать результат расчета в графы 6 и 10 (соответственно для 1-го и 2-го каналов измерения) таблицы 4.2 для первой п.т.

4.3.2.7 Установить переключатель SA2 в положение «2» и повторить пп.4.3.2.2 - 4.3.2.6 для второй, третьей, четвертой и пятой п.т.(6 В, 3 В, -3 В, -6 В), указанных в графе 2 таблицы 4.2.

Результаты поверки считаются положительными, если абсолютная погрешность измерений не превышает допускаемую.

| | |
|--------------|--------------|
| Инд. № подл. | Подп. и дата |
| Взам. инв. № | Инд. № дубл. |
| Подп. и дата | Подп. и дата |

4.3.3 Определение основной абсолютной погрешности измерений напряжения в диапазоне от минус 1 до 1 В.

4.3.3.1 Собрать схему измерения в соответствии с рисунком 1. Установить переключатель SA1 в положение «1». Установить переключатель SA2 в положение «1».

4.3.3.2 Включить приборы PU1, PU2, PV1. Установить на PU1, PU2 напряжение 0,9 В. Измерить прибором PV1 напряжение на клеммах регистратора «I», «II» относительно клеммы «L». Результаты измерений записать соответственно в графы 3 и 7 таблицы 4.3 для первой п.т.

4.3.3.3 В соответствии с разделом 5 РЭ включить регистратор в режиме «Монитор», выбрать два канала и диапазон измерения от минус 1 до 1 В.

4.3.3.4 На экране монитора зафиксировать результаты измерений по 1-му и 2-му каналам и записать их соответственно в графы 4 и 8 таблицы 4.3 для первой п.т.

Таблица 4.3

| Диапазон измерения | П.т. | 1 канал | | | | 2 канал | | | |
|--------------------|------|----------------|------------------|------------------|---|----------------|------------------|------------------|----|
| | | U _к | U _{ИЗМ} | Δ _{доп} | Δ | U _к | U _{ИЗМ} | Δ _{доп} | Δ |
| 1 | 2 | 3 | 4 | 5 | 6 | 7 | 8 | 9 | 10 |
| От -1 до 1 В | 1 | | | | | | | | |
| | 2 | | | | | | | | |
| | 3 | | | | | | | | |
| | 4 | | | | | | | | |
| | 5 | | | | | | | | |

4.3.3.5 Рассчитать допускаемую погрешность измерений по формуле (1). Записать в графы 5 и 9 таблицы 4.3.

4.3.3.6 Рассчитать абсолютную погрешность измерений по формуле (2). Записать результат расчета в графы 6 и 10 (соответственно для 1-го и 2-го каналов измерения) таблицы 4.3 для первой п.т.

4.3.3.7 Установить переключатель SA2 в положение «2» и повторить пп.4.3.3.2 - 4.3.3.6 для второй, третьей, четвертой и пятой п.т. (0,6 В, 0,3В, -0,3 В, -0,6В), указанных в графе 2 таблицы 4.3.

| | | | | | | | | | | | |
|------|------|----------|-------|------|--------------|--------------|--------------|--------------|--------------|-----------------|------|
| Изн. | Лист | № докум. | Подп. | Дата | Инв. № подл. | Подп. и дата | Взам. инв. № | Инв. № дубл. | Подп. и дата | ТАПФ3.035.009Д1 | Лист |
| | | | | | | | | | | | 10 |

Результаты поверки считаются положительными, если абсолютная погрешность измерений не превышает допускаемую

4.3.4 *Определение основной абсолютной погрешности измерений напряжения в диапазоне от минус 0,1 до 0,1В*

4.3.4.1 Собрать схему измерения в соответствии с рисунком 1. Установить переключатель SA1 в положение «0,1». Установить переключатель SA2 в положение «1».

4.3.4.2 Включить приборы PU1, PU2, PV1. Установить на PU1, PU2 напряжение 0,09 В. Измерить прибором PV1 напряжение на клеммах регистратора «I», «II» относительно клеммы «L». Результаты измерений записать соответственно в графы 3 и 7 таблицы 4.4 для первой п.т.

4.3.4.3 В соответствии с разделом 5 РЭ включить регистратор в режиме «Монитор», выбрать два канала и диапазон измерения от минус 0,1 до 0,1 В.

4.3.4.4 На экране монитора зафиксировать результаты измерений по 1-му и 2-му каналам и записать их соответственно в графы 4 и 8 таблицы 4.4 для первой п.т.

Таблица 4.4

| Диапазон измерения | П.т. | 1 канал | | | | 2 канал | | | |
|--------------------|------|----------------|------------------|------------------|---|----------------|------------------|------------------|----|
| | | U _к | U _{ИЗМ} | Δ _{доп} | Δ | U _к | U _{ИЗМ} | Δ _{доп} | Δ |
| 1 | 2 | 3 | 4 | 5 | 6 | 7 | 8 | 9 | 10 |
| От -0,1 до 0,1 В | 1 | | | | | | | | |
| | 2 | | | | | | | | |
| | 3 | | | | | | | | |
| | 4 | | | | | | | | |
| | 5 | | | | | | | | |

4.3.4.5 Рассчитать допускаемую погрешность измерений по формуле (1). Записать в графы 5 и 9 таблицы 4.3.

4.3.4.6 Рассчитать абсолютную погрешность измерений по формуле (2).

Записать результат расчета в графы 6 и 10 (соответственно для 1-го и 2-го каналов измерения) таблицы 4.3 для первой п.т.

4.3.4.6 Установить переключатель SA2 в положение «2» и повторить пп.4.3.4.2 - 4.3.4.5 для второй, третьей, четвертой и пятой п.т. (0,06 В, 0,03 В, -0,06В, -0,03В), указанной в графе 2 таблицы 4.4.

| | | | | |
|--------------|--------------|--------------|--------------|--------------|
| Инд. № подл. | Подп. и дата | Взам. инв. № | Инд. № дубл. | Подп. и дата |
| | | | | |

Результаты поверки считаются положительными, если абсолютная погрешность измерений не превышает допускаемую

4.4. Подтверждение соответствия программного обеспечения СИ

Для подтверждения соответствия программного обеспечения СИ на компьютере перейти к папке с программой RAD.exe, щелкнуть правой кнопкой мыши по файлу RAD.exe (или нажать Alt+Enter) и в контекстном меню выбрать «свойства», перейти на вкладку «версия» и сравнить номер версии с указанным в таблице 4.5., затем перейти на вкладку «контрольные суммы» и сравнить контрольную сумму исполняемого кода (CRC32) с указанной в таблице 4.5. (для проверки контрольной суммы должна быть установлена соответствующая программа, например Hash Tab <http://beeblebrox.org/>). Для проверки программы InfoRad.exe выполняются аналогичные действия.

Таблица 4.5

| Наименование программного обеспечения | Идентификационное наименование программного обеспечения | Номер версии (идентификационный номер) программного обеспечения | Цифровой идентификатор программного обеспечения (контрольная сумма исполняемого кода) | Алгоритм вычисления цифрового идентификатора программного обеспечения |
|--|---|---|---|---|
| Программа RAD.exe | ТАПФ3.035.009Д1М | v.1.3 | C540A755 | CRC32 |
| Программа прошивки rad256_ver02_01.hex | - | v.0201 | 157ECABB | CRC32 |
| Программа InfoRAD.exe | - | v1.0 | B02B2F05 | CRC32 |

Результаты поверки считаются положительными, если номер версии программного обеспечения и контрольная сумма исполняемого кода (алгоритм вычисления CRC32) соответствуют указанным в таблице 4.5.

Для проведения проверки контрольной суммы файла прошивки и прошивки прибора РАД-256М необходимо выполнить следующие действия:

1. Подключить прибор РАД-256М к компьютеру с помощью кабеля связи.
2. Запустить программу InfoRad.exe.
3. Выбирать СОМ-порт, к которому подключен прибор.
(С помощью: "Пуск" -> "Настройки" -> "Панель управления" -> "Система" -> "Оборудование" -> "Диспетчер устройств" -> "Порты" -> "СОМ и LPT")
4. Включить прибор РАД-256М (I/O). Ждать 15 секунд.
5. В программе InfoRAD.exe нажать кнопку "Запросить данные".
Наблюдать, что в окне программы появилась контрольная сумма и номер версии прошивки (0201).

При необходимости, повторить запрос.

| | | | | |
|------|------|----------|-------|------|
| Изм. | Лист | № докум. | Подп. | Дата |
|------|------|----------|-------|------|

| | | | | |
|-----------------|--|--|--|------|
| | | | | Лист |
| ТАПФ3.035.009Д1 | | | | 12 |

6. В программе InfoRAD.exe нажать кнопку "Открыть файл" и выбрать в директории файл прошивки rad256_ver0201.hex. Наблюдать, что в окне программы контрольные суммы совпадают. (157ECABB crc32)
(В случае верного результата контрольные суммы выделены синим цветом).

Требования к системе.

На компьютере должна быть установлена ОС Windows XP.

В компьютере должен иметься USB-порт 2.0.

5 ОФОРМЛЕНИЕ РЕЗУЛЬТАТОВ ПОВЕРКИ

5.1 При положительных результатах поверки оформляется свидетельство о поверке установленного образца в соответствии с ПР 50.2.006-94. При этом возможно нанесение наклейки на регистратор или свидетельство о поверке.

5.2 При отрицательных результатах поверки регистратор к эксплуатации не допускается и выдается извещение о непригодности с указанием причины непригодности в соответствии с ПР 50.2.006-94.

Методику поверки разработал
начальник лаборатории 610 ФГУП «ВНИИФТРИ»

 Шерстобитов С.В.

| | | | | |
|--------------|--------------|--------------|--------------|--------------|
| Инв. № подл. | Подп. и дата | Взам. инв. № | Инв. № дубл. | Подп. и дата |
| | | | | |

| | | | | |
|------|------|----------|-------|------|
| Изм. | Лист | № докум. | Подп. | Дата |
| | | | | |

ТАПФ3.035.009Д1

Лист

13

ЛИСТ РЕГИСТРАЦИИ ИЗМЕНЕНИЙ

| Изм. | Номера листов (страниц) | | | | Всего листов (страниц) в документе | № документа | Входящий № сопроводительного документа и дата | Подпись | Дата |
|------|-------------------------|------------|-------|----------------|------------------------------------|-------------|---|---------|------|
| | измененных | замененных | новых | аннулированных | | | | | |
| 1 | - | все | - | - | 13 | ПТНГ.95-05 | | | |
| | | | | | | | | | |
| | | | | | | | | | |
| | | | | | | | | | |
| | | | | | | | | | |
| | | | | | | | | | |
| | | | | | | | | | |
| | | | | | | | | | |
| | | | | | | | | | |
| | | | | | | | | | |
| | | | | | | | | | |
| | | | | | | | | | |
| | | | | | | | | | |
| | | | | | | | | | |
| | | | | | | | | | |
| | | | | | | | | | |
| | | | | | | | | | |
| | | | | | | | | | |
| | | | | | | | | | |
| | | | | | | | | | |
| | | | | | | | | | |

| | | |
|------|------|----------|
| Изм. | Лист | № докум. |
| Изм. | Лист | № докум. |

ТАПФ3.035.009Д1